

# よい水質はつくればいい

わたしたちは、  
独自に研究開発した、自動塩素供給装置で  
様々な施設に合わせたより良い水質  
づくりを提案します。  
RACCOON-D2(ラクーン)は  
離れた場所からでも  
楽々監視できるシステムです。



RACCOON-D2

自動塩素供給装置

登録第5739809号商標

RACCOON





# 24時間自動制御で

## 安心・安全設計

◎市販の次亜塩素酸ソーダから低濃度次亜塩素酸ソーダを生成。

◎AC100V仕様で使用電圧も低く安全。

### ◆低濃度次亜塩素酸ソーダのメリット◆

拡散性が  
優れている

トリクロラミン  
の生成を抑制

刺激が少ない

設備に優しい

## らくらく設計

◎市販の次亜塩素酸ソーダを専用カートに設置するだけ。

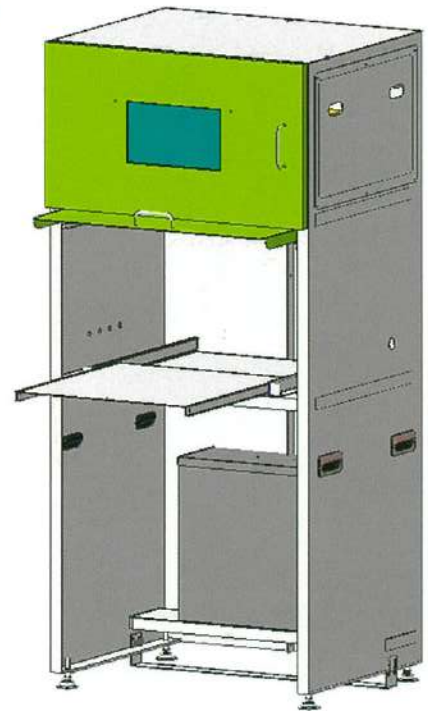
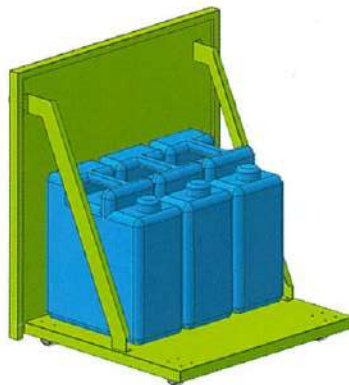
◎専用塩素を購入する必要がなく、内容液の移し替えいらず。

◎装置に繋がるホースとセンサーを差し込み、キャップを締めれば設置完了。

◎タンクの残量がなくなればモニターに表示してお知らせ。

◎塩素タンク用カートも移動式で重いタンクをらくらく運搬。

※塩素タンク用カートはオプションです。



## あらゆる面においてコストダウン

### 人件費

リモートコントロールにより休日でもプールの状態が施設に行かなくても見える。

### 設備・配管

低濃度次亜塩素酸ソーダだから設備や配管にやさしい。

### 水道代

安定的な濃度の塩素を供給することにより水道代を削減。

### 薬剤

塩素の注入時間を24時間自動制御することにより、薬剤の過剰投入を防止。

### 修繕費

セルフメンテナンス仕様になっており、ほとんどの部品交換をご利用者様自身で行って頂けるため、修繕費をコストカット。

ランニングコストが安くなって  
後の手間がラクラク～!

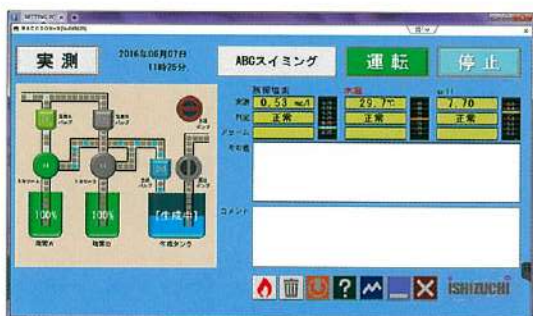




# プール・温浴施設に安心・安

## かんたん操作

- ◎タッチパネル機能付のモニターで操作がかんたん。
- ◎自動運転・手動運転切り替え可能。
- ◎設定の変更もかんたん。
- ◎残留塩素濃度・水温・pHの3項目を同時測定。
- ◎水中の残留塩素濃度を測定し、設定値に応じた低濃度次亜塩素酸ソーダを自動供給。



## リモートコントロール

◎本装置のモニターをインターネットに接続することで他のモバイル端末よりリモートで監視や操作が行えます。



スマートフォン



タブレット



PC



## リモートコントロール機能のメリット

- 利用者が多くなるピーク時に機械室に行くことなく、事務所より装置の状況が確認できます。
- 定休日においてもPCやスマートフォンで自宅や外出先から監視及び操作が可能です。
- 弊社からアクセスも可能となり、トラブル時の対応がスムーズに行えます。



# 全な水質を

## 薬剤投入不要

重い薬剤を運ぶためどうしても男性スタッフの負担になりがち。塩素剤が飛び散りユニホームが台無しに。



### RACCOON-D2導入

市販の次亜塩素酸ソーダをそのまま使用でき移し替えいらずで、スタッフの負担を軽減し仕事に集中できます。



## カルキ臭軽減

薬剤を投入しすぎて水質が安定せず、お客様からクレームが…。



### RACCOON-D2導入

自動制御で最適な水質を保ち、お客様の快適さが上がります。



## 簡単メンテナンス

従来品は仕組みが複雑でスタッフでは対応できず、メンテナンスにコストがかかる。



### RACCOON-D2導入

定期的にミキサー等を洗浄するだけで、複雑なメンテナンスは必要ありません。



## さまざまな施設に合わせた水質をご提案致します



スポーツ  
クラブ

スイミング  
スクール

温泉旅館

サウナ  
大型銭湯

ゴルフクラブ  
カントリークラブ

福祉施設

学校  
(小・中・高)

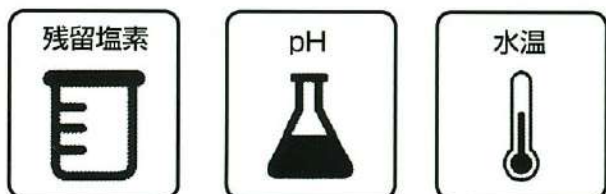




# オプションを付ければ更に便利に

## データベース

◎本装置で測定した3項目を記録したデータをCSV変換し、数値データを作成することができます。水質の変化や機械装置の異常を素早く確認できます。



時刻	残留塩素(mg/L)	水温(°C)	pH
9時00分	0.547	30.8	7.01
10時00分	0.437	30.1	7.03
11時00分	0.412	30.2	7.07
12時00分	0.533	30.1	7.01
13時00分	0.499	30.2	7.08
14時00分	0.634	30.3	7.06
15時00分	0.525	30.2	7.05
16時00分	0.463	30.2	7.02
17時00分	0.527	30.1	7.05
18時00分	0.563	30.1	7.08
19時00分	0.465	30.1	7.08
20時00分	0.643	30.1	7.06

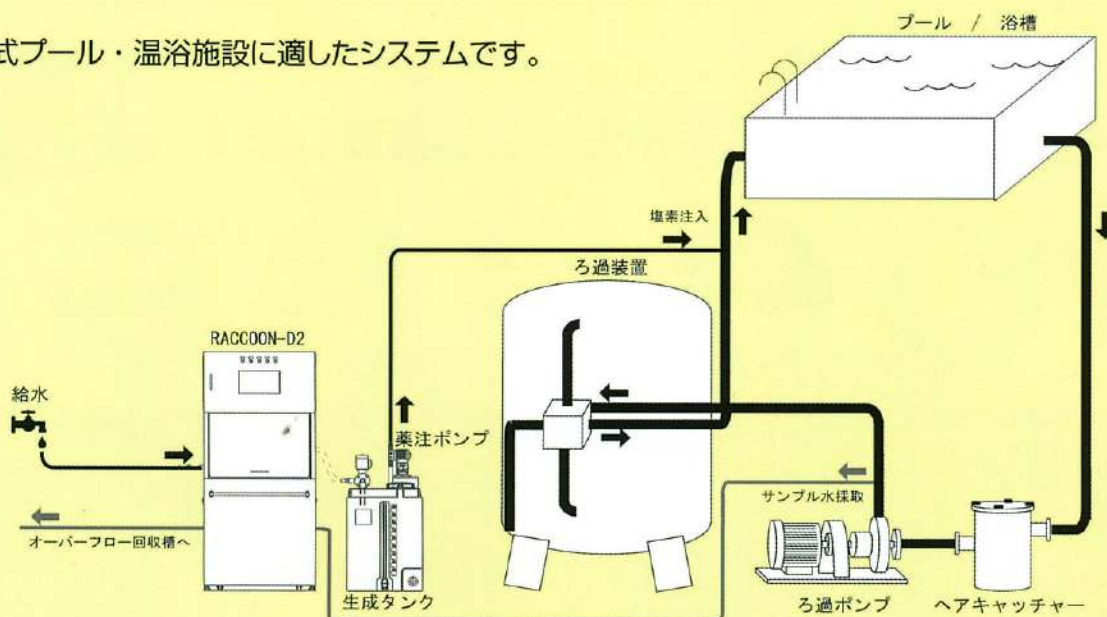
## ボイラーのタイマー機能

◎本装置やリモートコントロールにより、ボイラーのタイマー設定ができます。



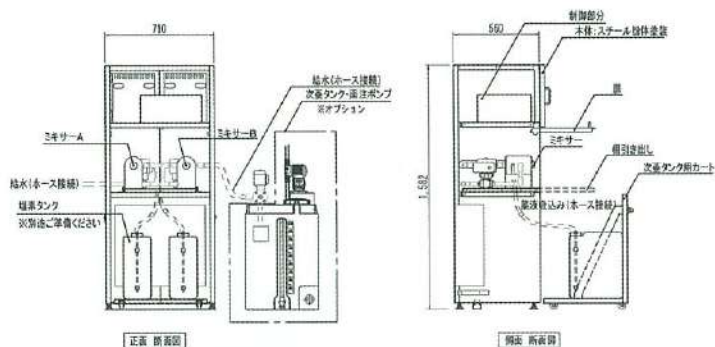
## ◆システムフロー図

◎循環式プール・温浴施設に適したシステムです。

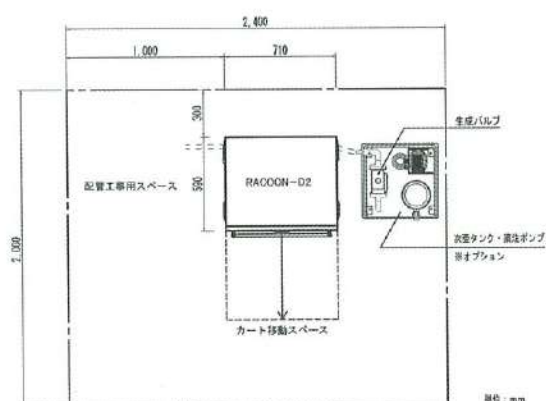


●RACCOON-D2 外観図 / 内観図 / 設置スペース

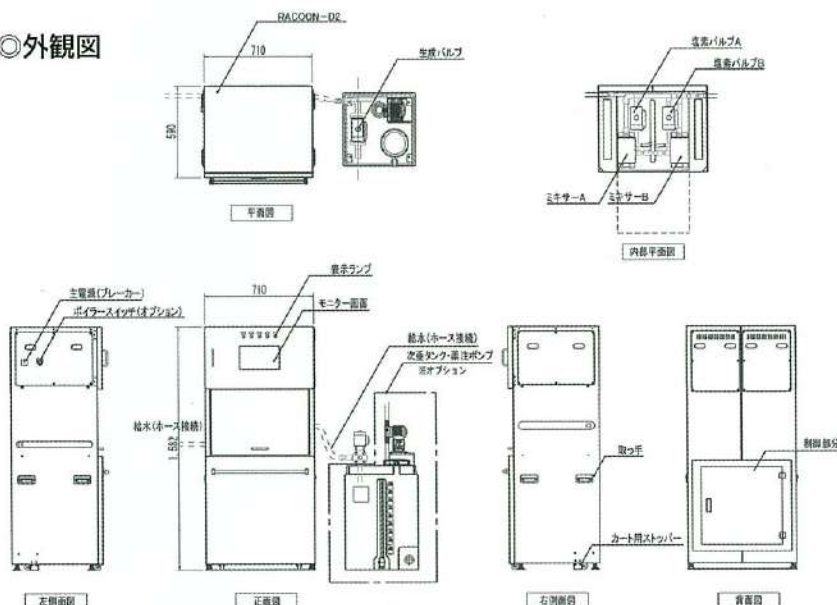
◎内観図



◎設置スペース



◎外観図



自動塩素供給装置

登録商標5739605号商標

RACCOON-D2

●仕様

製品名	自動塩素供給装置
型名	RACCOON-D2(ラクーン)
低濃度次亜塩素酸ソーダ生成量	最大30L/min(給水圧力 0.16Mpa)
低濃度次亜塩素酸ソーダ濃度	0.2%~2.0%
給水圧力	0.16Mpa以上必要
サンプル水流量	0.7L/min
設置可能薬液	次亜塩素酸ソーダ12%
ポリタンク接続口径	65mm
電源電圧	AC100V
定格電流	3A
消費電力	200W
周波数	50/60Hz共用
設置場所	屋内
対象施設	循環式屋内外プール(25m~50m) / 循環式温浴施設

※本製品の仕様、外観は改良のため予告なく変更することがあります。

◆特約販売店

株式会社エスエスカンパニー  
大阪府大阪市東淀川区瑞光1丁目15番24号

TEL.06-6325-8156 FAX.06-6326-0112  
MAIL: info@ss-company.co.jp  
URL: http://www.ss-company.co.jp/

◆製造元

有限会社イシズチコーポレーション  
徳島県徳島市国府町早淵742番地1

TEL.088-643-2422 FAX.088-643-2423  
MAIL: info@ishizuchi-corp.com  
URL: http://ishizuchi-corp.com